



# U851RbO

## Руководство пользователя

КОНДЕНСАТОРНЫЙ ВСЕНАПРАВЛЕННЫЙ МИКРОФОН ГРАНИЧНОГО СЛОЯ



audio-technica

### Введение

Благодарим Вас за приобретение данного изделия. Перед использованием изделия внимательно прочтите руководство пользователя, чтобы обеспечить правильную эксплуатацию изделия.

Сохраните данное руководство для использования в будущем.

### Характеристики

- Конденсаторный всенаправленный микрофон граничного слоя.
- Монтируется на поверхность для применения с высококачественными системами звукоусиления, в профессиональной звукозаписи, на телевидении, в составе конференц-систем и в других случаях использования с высокими требованиями к качеству звука.
- Вращающийся выходной разъем PivotPoint™ обеспечивает выход кабеля из задней или нижней части микрофона.
- Капсюль UniPoint™ малого диаметра вблизи границы исключает фазовые искажения и обеспечивает чистый и мощный звук.
- Технология экранирования РЧ-помех UniGuard™ обеспечивает исключительное подавление радиочастотных помех.
- Тяжелый литой корпус и нескользящие прокладки из кремнийорганического пенопласта сводят к минимуму влияние поверхностной вибрации на микрофон.
- Низкопрофильный дизайн и матовое покрытие для минимальной видимости.
- Резьбовые вставки в нижней части микрофона позволяют монтировать его с помощью винтов для повышения безопасности.

### Порядок подключения

Подключите выходной разъем микрофона к устройству, оснащеному микрофонным (симметричным) входом с фантомным питанием.

В качестве выходного разъема применяется разъем типа XLRM, полярность показана на рисунке ниже.



Для работы данного изделия требуется источник фантомного питания.

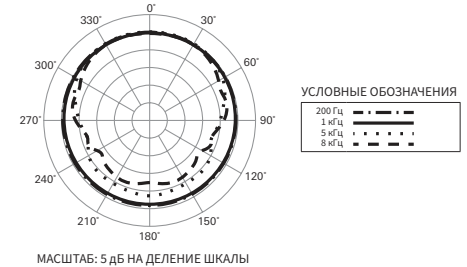
### Технические характеристики

Чувствительный элемент	Задняя пластина с фиксированным зарядом, постоянно поляризованный конденсатор
Диаграмма направленности	Всенаправленная
Частотная характеристика	20–20 000 Гц
Спад на низкой частоте	80 Гц, 18 дБ/октава
Чувствительность разомкнутого контура	–31 дБ (28,2 мВ) (0 дБ = 1 В/Па, 1 кГц)
Импеданс	50 Ом
Максимальный уровень входного звукового сигнала	132 дБ SPL (1 кГц при 1% THD)
Шум	21 дБ SPL (взвешенный по кривой А)
Динамический диапазон	111 дБ (1 кГц при максимальном уровне звукового давления)
Отношение сигнал/шум	73 дБ (1 кГц при 1 Па, взвешенное по кривой А)
Требования к фантомному питанию	11–52 В пост. тока, 4,4 мА
Переключатели	Фильтр низких частот: вкл/выкл
Вес	253 г
Размеры	23 мм × 83,9 мм × 108 мм (В × Ш × Г)
Выходной разъем	ТВЗМ-тип (Микрофон) 3-контактный разъем типа XLRM (Кабель)
Дополнительные сменные элементы	UE-C кардиоидный (120°), UE-H гиперкардиоидный (100°)
Принадлежности в комплекте поставки	черный микрофонный кабель 7,6 м (ТА3F, XLRM), сумка

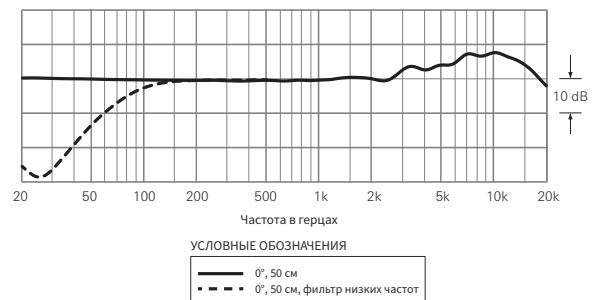
• Уровень звукового давления 1 Па = 10 дин/см<sup>2</sup> = 10 мкбар = 94 дБ

В целях усовершенствования в изделие могут вноситься изменения без предварительного уведомления.

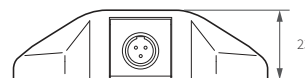
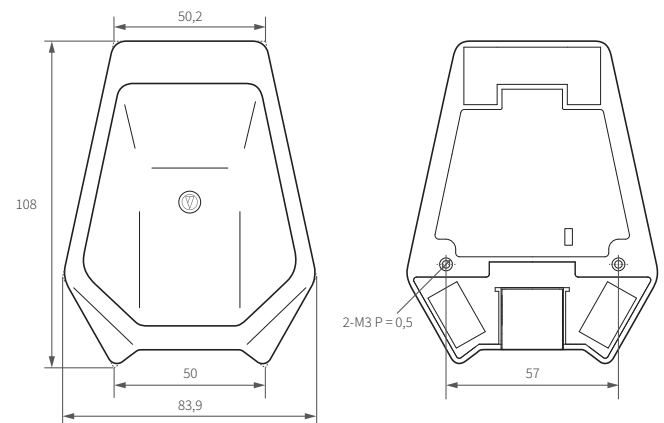
### Диаграмма направленности



### Частотная характеристика



### Размеры



(Единица: мм)

### Принадлежности в комплекте поставки



### Audio-Technica Corporation

2-46-1 Nishi-naruse, Machida, Tokyo 194-8666, Japan

©2019 Audio-Technica Corporation

Global Support Contact: [www.at-globalsupport.com](http://www.at-globalsupport.com)

Made in Japan

142419864-08-01 ver.1 2019.02.15